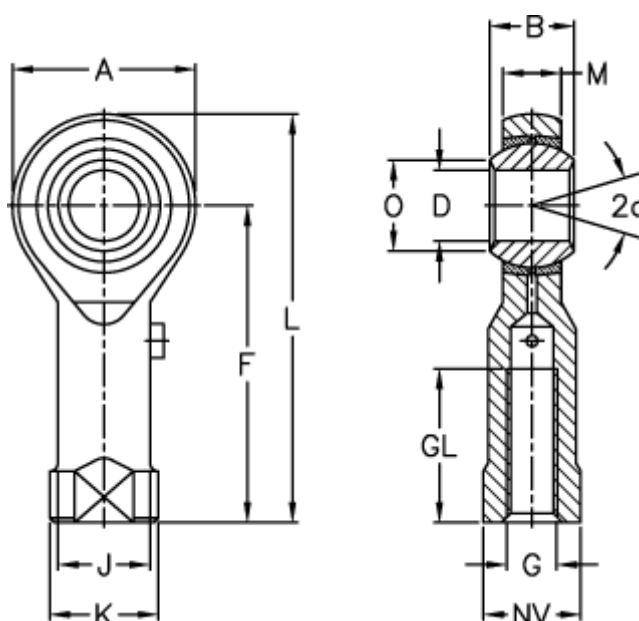


Varenummer: 03023008
 Beskrivelse: Fluro ledhoved GI 8-ICR
 Hårdtforkromet kugle

Mål



| | | | | |
|----------------------------|-------|----------------------------|--------|---------------|
| A | = 24 | J | = 12.5 | Vægt (g) = 46 |
| a (grader) | = 14 | K | = 16 | |
| B | = 12 | L | = 48 | |
| D | = 8 | M | = 9 | |
| Dynamisk belastning C (kN) | = 5.4 | NV | = 13 | |
| F | = 36 | O | = 10.4 | |
| G | = M8 | Statisk belastning C0 (kN) | = 17.1 | |
| GL | = 16 | Tilladelige o/min | = 620 | |